

**AIC  
A**



**30-21  
30 NOV**

**PUBLICACIONES AERONÁUTICAS**  
Teléfono: (502) 2321-5248, 2321-5247, 2321-5256  
E-MAIL: [publicacionesaeronauticas@dgac.gob.gt](mailto:publicacionesaeronauticas@dgac.gob.gt)  
Web: [www.dgac.gob.gt](http://www.dgac.gob.gt) (Productos de Información Aeronáutica)  
Primer Nivel, 9 avenida 14-75 Zona 13  
Dirección General de Aeronáutica Civil, Ciudad de Guatemala

---

**CIRCULAR DE INFORMACIÓN AERONÁUTICA**  
**SEGURIDAD, REGULARIDAD Y EFICIENCIA EN LA NAVEGACIÓN AÉREA**

**FAL**

LA DIRECCIÓN GENERAL DE AERONÁUTICA CIVIL, POR MEDIO DE LA GERENCIA DE NAVEGACIÓN AÉREA HACE DE CONOCIMIENTO DE LA PRESENTE CIRCULAR OBLIGATORIA, **REGISTRO DE EQUIPAMIENTO DE AERONAVES PARA LA IMPLANTACION DE LA NAVEGACION BASADA EN LA PERFORMANCE (PBN).**

**1. Objetivo**

Informar a los Concesionarios, permisionarios y operadores aéreos, la tendencia mundial en los procedimientos operacionales del uso de la Navegación Basada en la Performance (PBN), la cual incorpora los conceptos de Navegación de Área (RNAV) y Performance de la Navegación Requerida (RNP). Su implantación en Guatemala, sus alcances y beneficios, así como la recopilación de información relativa al equipamiento con que cuentan las aeronaves, con objeto de determinar el aprovechamiento de dichos procedimientos por los usuarios.

**2. Fundamento legal.**

Con fundamento en lo dispuesto por el Título I, Capítulo I, Artículos 3 y 5: Capítulo II, Artículo 6 y 7 literales a, c, j, n, y q, de la Ley de Aviación Civil; artículo 5, artículo 6, Literal 6, del Reglamento de la Ley de Aviación Civil; Subparte A Capítulo 2 generalidades numeral 2.7 RNP y sección 2 CCA Subparte A numeral 2.7.3 Tipos de RNP del RAC ATS, se emite la Circular Obligatoria.

**3. Aplicabilidad**

Aplica a todos los concesionarios, personas y operadores aéreos nacionales que cuenten con aeronaves con matrícula nacional o extranjera a su servicio.

**AIC  
A**



**30-21  
30 NOV**

**PUBLICACIONES AERONÁUTICAS**

Teléfono: (502) 2321-5248, 2321-5247, 2321-5256

E-MAIL: [publicacionesaeronauticas@dgac.gob.gt](mailto:publicacionesaeronauticas@dgac.gob.gt)

Web: [www.dgac.gob.gt](http://www.dgac.gob.gt) (Productos de Información Aeronáutica)

Primer Nivel, 9 avenida 14-75 Zona 13

Dirección General de Aeronáutica Civil, Ciudad de Guatemala

**CIRCULAR DE INFORMACIÓN AERONÁUTICA**

**SEGURIDAD, REGULARIDAD Y EFICIENCIA EN LA NAVEGACIÓN AÉREA**

**4. Antecedentes.**

Actualmente la navegación aérea en Guatemala depende en gran medida de radio ayudas terrestres cuyas limitaciones que impiden la fluidez y flexibilidad que las operaciones aéreas requieren. Específicamente en aeropuertos con orografía compleja.

Para solucionar estas limitaciones la Organización de Aviación Civil Internacional (OACI) ha desarrollado el concepto de Navegación Basada en la Performance (PBN) considerando los conceptos de Navegación de Área (RNAV) y la Performance de Navegación Requerida (RNP), para aprovechar las capacidades de navegación de las aeronaves.

El sistema de Navegación RNAV permite a las aeronaves utilizar el Sistema Satelital de Navegación Global (GNSS) permitiendo a la Gestión del Tránsito Aéreo (ATM) proporcionar la flexibilidad operativa requerida para cumplir con los futuros requisitos ATM.

El RNP es la especificación del performance de la navegación requerida para un procedimiento o un espacio aéreo específico basado en la operación respectiva. Los procedimientos RNP son definidos con base en los requerimientos operacionales correspondientes en lugar de la capacidad de la performance de cualquier sistema de navegación.

La navegación basada en la performance especifica los requisitos de la performance del sistema RNAV para las aeronaves que operan en una ruta ATS, un procedimiento de aproximación por instrumentos, o en un espacio aéreo, los requisitos de la navegación basada en la performance están definidos en términos de la precisión, integridad, continuidad, disponibilidad y funcionalidad necesarias para la operación propuesta dentro del contexto de un determinado concepto de espacio aéreo.

Existen tanto especificaciones RNP como especificaciones RNAV. Una especificación RNP comprende el requisito de contar con monitoreo y alerta de la performance a bordo de la aeronave, y está designada como una RNP X. Una especificación RNAV no tiene tales requisitos, y esta designada como RNAV X.

# AIC A



# 30-21 30 NOV

### PUBLICACIONES AERONÁUTICAS

Teléfono: (502) 2321-5248, 2321-5247, 2321-5256

E-MAIL: [publicacionesaeronauticas@dgac.gob.gt](mailto:publicacionesaeronauticas@dgac.gob.gt)

Web: [www.dgac.gob.gt](http://www.dgac.gob.gt) (Productos de Información Aeronáutica)

Primer Nivel, 9 avenida 14-75 Zona 13

Dirección General de Aeronáutica Civil, Ciudad de Guatemala

Tabla 1. ESPECIFICACIONES DE LA NAVEGACIÓN PARA CADA FASE DEL VUELO

ESPECIFICACIONES DE NAVEGACIÓN	FASE DEL VUELO							
	En Ruta Oceánica / Remota	En Ruta Continental	ARR	APROXIMACIÓN				DEP
				Inicial	Interm.	Final	Frustrada	
RNAV 10	10							
RNAV 5		5	5					
RNAV 2		2	2					2
RNAV 1		1	1	1	1		1 <sup>b</sup>	1
RNP 4	4							
Basic RNP 1			1 <sup>a,c</sup>	1 <sup>a</sup>	1 <sup>a</sup>		1 <sup>a,b</sup>	1 <sup>a,c</sup>
RNP APCH				1	1	0.3	1	
RNP AR APCH				1-0.1	1-0.1	0.3-0.1	1-0.1	

Notas: - Los números mostrados en la tabla se refieren a la precisión requerida durante el 95% del total del tiempo del vuelo (NM).

- RNAV 5 es una especificación de navegación en ruta, la cuál puede ser utilizada para la parte inicial de la STAR afuera de 30NM y por arriba de la Altitud mínima del sector (MSA).

-1<sup>a</sup> Significa que la aplicación de la navegación está limitada a ser usada solamente en STARs y SID's.

-1<sup>b</sup> Significa que el área de aplicación puede ser usada solamente después del ascenso inicial de la fase de una aproximación fallida.

-1<sup>c</sup> Significa que más allá de 30 MN del punto de referencia del aeropuerto (ARP), el valor de la precisión para la alerta inicia en 2 MN.

La tabla anterior muestra las especificaciones de la navegación y la precisión asociada, para cada operación PBN en particular, por ejemplo, que la designación de una especificación de navegación oceánica o remota, en ruta o terminal incluye una indicación de la precisión de navegación requerida, y que la designación de las especificaciones de navegación utilizadas en aproximación final es diferente. Así mismo, muestra que para cualquier operación de PBN, es posible utilizar una secuencia de aplicaciones RNAV y RNP. Un vuelo puede iniciarse en un espacio aéreo utilizando un RNP 1 básico SID, transitando a espacio aéreo en ruta y oceánica requiriendo RNAV 2 y RNP 4, respectivamente, y culminar con operaciones terminal y de aproximación requiriendo RNP 1 avanzado y RNP AR.

**AIC  
A**



**30-21  
30 NOV**

**PUBLICACIONES AERONÁUTICAS**  
Teléfono: (502) 2321-5248, 2321-5247, 2321-5256  
E-MAIL: [publicacionesaeronauticas@dgac.gob.gt](mailto:publicacionesaeronauticas@dgac.gob.gt)  
Web: [www.dgac.gob.gt](http://www.dgac.gob.gt) (Productos de Información Aeronáutica)  
Primer Nivel, 9 avenida 14-75 Zona 13  
Dirección General de Aeronáutica Civil, Ciudad de Guatemala

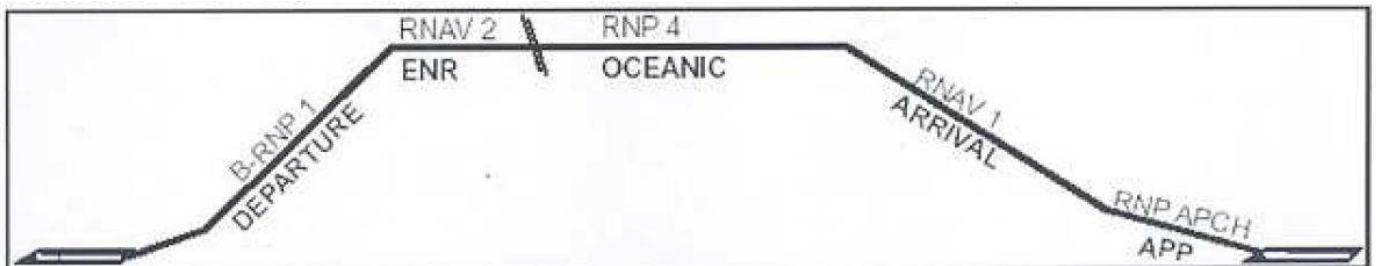


Figura 1: Ejemplo de una aplicación de Especificaciones RNAV y RNP Rutas ATS y Procedimientos por Instrumentos

La navegación basada en la performance depende de:

- El sistema e instalación RNAV a bordo de la aeronave que está siendo aprobada al cumplir con los requisitos funcionales y de performance de la especificación de navegación establecida para las operaciones RNAV en un espacio aéreo y el cumplimiento por parte de la tripulación de vuelo de los requisitos operacionales establecidos por la entidad reguladora para las operaciones RNAV.
- Un concepto definido de espacio aéreo que incluya operaciones RNAV; y
- La disponibilidad de una infraestructura de ayudas para la navegación;

#### **4.1 Beneficios de la implantación del PBN:**

- a) Aumento de la seguridad del espacio aéreo, a través de la implantación de procedimientos con descenso continuo y estabilizado, que evitan el Vuelo Controlado contra el Terreno (CFIT)
- b) Reducir el Tiempo de Vuelo de las aeronaves, a partir de la implantación de trayectorias óptimas de vuelo son el consiguiente ahorro de combustible y protección al medio ambiente (reducción de emisión de gases contaminantes (CO<sub>2</sub> y ruido).
- c) Aprovechar la capacidad RNAV y/o RNP ya instaladas a bordo de un significativo porcentaje de la flota de aeronaves que vuela en el espacio aéreo guatemalteco.
- d) Mejorar las trayectorias de llegada a los aeropuertos y al espacio aéreo en cualquier condición meteorológica y posibilitar atender a condiciones críticas de relevo y ambientales, a través de la aplicación de trayectorias optimizadas RNAV o RNP.

**AIC  
A**



**30-21  
30 NOV**

**PUBLICACIONES AERONÁUTICAS**  
Teléfono: (502) 2321-5248, 2321-5247, 2321-5256  
E-MAIL: [publicacionesaeronauticas@dgac.gob.gt](mailto:publicacionesaeronauticas@dgac.gob.gt)  
Web: [www.dgac.gob.gt](http://www.dgac.gob.gt) (Productos de Información Aeronáutica)  
Primer Nivel, 9 avenida 14-75 Zona 13  
Dirección General de Aeronáutica Civil, Ciudad de Guatemala

---

## **CIRCULAR DE INFORMACIÓN AERONÁUTICA**

### **SEGURIDAD, REGULARIDAD Y EFICIENCIA EN LA NAVEGACIÓN AÉREA**

- e) Permitir la implantación de trayectorias de aproximación, salidas y llegadas más precisas, que reducirán la dispersión y propiciarán flujos de tránsito más simples.
- f) Reducir retrasos en espacios aéreos y aeropuertos con alta densidad de tránsito aéreo, a partir de la implantación de nuevas rutas paralelas y de nuevos puntos de llegada y salida en las áreas terminales (TMA).
- g) Potencial reducción en el espaciamiento entre rutas paralelas para acomodar mayor cantidad de tránsito en el mismo flujo.
- h) Reducción de la carga de trabajo del Controlador de Tránsito Aéreo y del Piloto teniendo en cuenta la reducción del tiempo empleado en las comunicaciones.
- i) Contribuir al aprovechamiento de los beneficios de estos procedimientos que han sido implementados en el espacio aéreo internacional y sus aeropuertos por la flota de aeronaves nacionales.

#### **4.2 Sistemas Navegación de área (RNAV)**

En consideración de la cantidad de aeronaves nacionales e internacionales que operan en Guatemala, se requiere contar con información sobre los sistemas de navegación de área con los que cuentan las aeronaves, que ayudará a una comprensión más clara de sus capacidades y limitaciones.

EL RNAV se define como "un método de navegación que permite la operación de la aeronave sobre cualquier trayectoria de vuelo deseada dentro de la cobertura de las ayudas a la navegación de la estación de referencia o dentro de los límites de la capacidad de los sistemas de a bordo o una combinación de estas". Esto elimina la restricción impuesta a las rutas procedimientos convencionales donde la aeronave debe sobrevolar las ayudas a la navegación referenciadas, permitiendo así la flexibilidad y la eficiencia operacional.

Esto se ilustra en la Figura 2.

**AIC  
A**



**30-21  
30 NOV**

**PUBLICACIONES AERONÁUTICAS**

Teléfono: (502) 2321-5248, 2321-5247, 2321-5256

E-MAIL: [publicacionesaeronauticas@dgac.gob.gt](mailto:publicacionesaeronauticas@dgac.gob.gt)

Web: [www.dgac.gob.gt](http://www.dgac.gob.gt) (Productos de Información Aeronáutica)

Primer Nivel, 9 avenida 14-75 Zona 13

Dirección General de Aeronáutica Civil, Ciudad de Guatemala

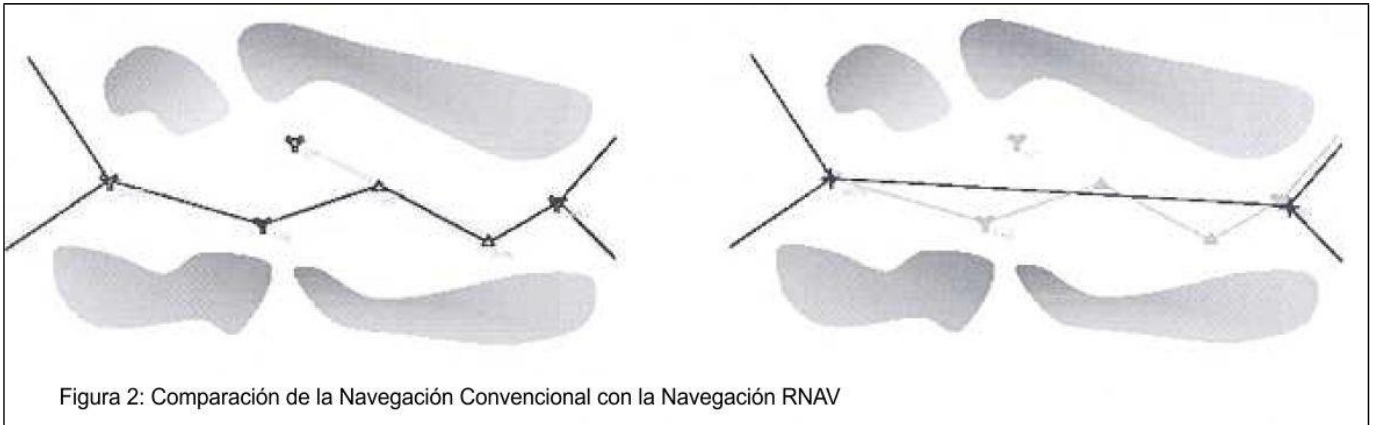


Figura 2: Comparación de la Navegación Convencional con la Navegación RNAV

Los sistemas RNAV abarcan desde los sistemas basados en un solo sensor hasta los sistemas con varios tipos de sensores de navegación. Los diagramas en la figura 3 muestra como ejemplo, la manera en que varía la complejidad y la interconexión entre los diferentes equipos de aviónica RNAV. El sistema RNAV también puede conectarse con otros sistemas, tales como el acelerador automático y el piloto automático/director de vuelo, permitiendo una gestión más automatizada de la operación de vuelo y de la performance. A pesar de las diferencias en la arquitectura y el equipo, los tipos de funciones básicas contenidas en el equipo RNAV son comunes.

### 4.3 Funciones Básicas del Sistema RNAV

Los sistemas RNAV están diseñados para proporcionar un nivel de exactitud determinada, con trayectoria predecible y repetible de acuerdo a la aplicación. El sistema RNAV normalmente integra la información de sensores tales como los de la computadora de datos de aire (ADC), referencia inercial, radio navegación, navegación por satélite, junto con las entradas de bases de datos internas y datos introducidos por la tripulación para realizar las siguientes funciones (ver Figura 4)

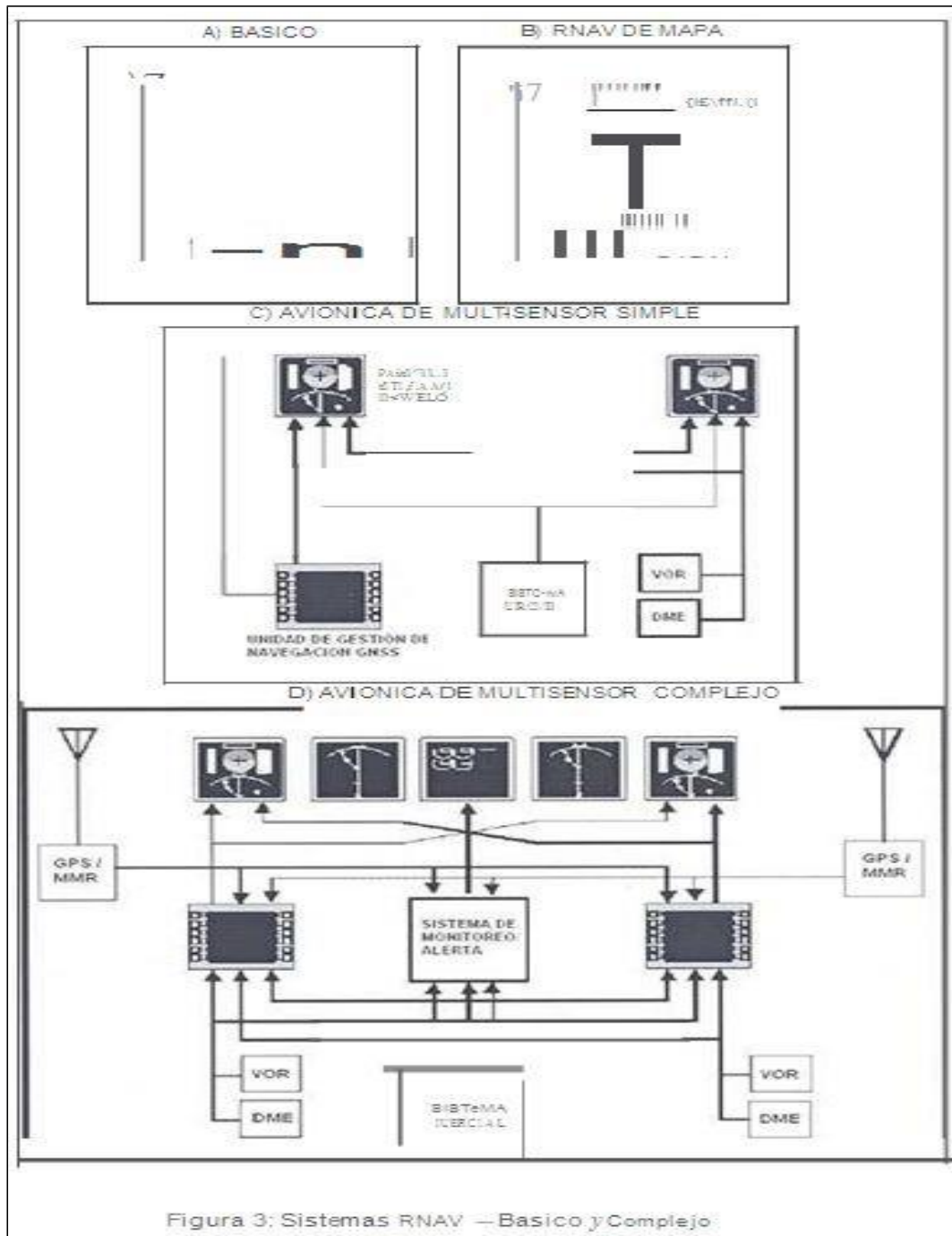
- Navegación
- Gestión de Plan de Vuelo
- Orientación y Control
- Sistema de Control y Pantalla

AIC  
A



30-21  
30 NOV

**PUBLICACIONES AERONÁUTICAS**  
Teléfono: (502) 2321-5248, 2321-5247, 2321-5256  
E-MAIL: [publicacionesaeronauticas@dgac.gob.gt](mailto:publicacionesaeronauticas@dgac.gob.gt)  
Web: [www.dgac.gob.gt](http://www.dgac.gob.gt) (Productos de Información Aeronáutica)  
Primer Nivel, 9 avenida 14-75 Zona 13  
Dirección General de Aeronáutica Civil, Ciudad de Guatemala



**AIC  
A**



**30-21  
30 NOV**

**PUBLICACIONES AERONÁUTICAS**  
Teléfono: (502) 2321-5248, 2321-5247, 2321-5256  
E-MAIL: [publicacionesaeronauticas@dgac.gob.gt](mailto:publicacionesaeronauticas@dgac.gob.gt)  
Web: [www.dgac.gob.gt](http://www.dgac.gob.gt) (Productos de Información Aeronáutica)  
Primer Nivel, 9 avenida 14-75 Zona 13  
Dirección General de Aeronáutica Civil, Ciudad de Guatemala

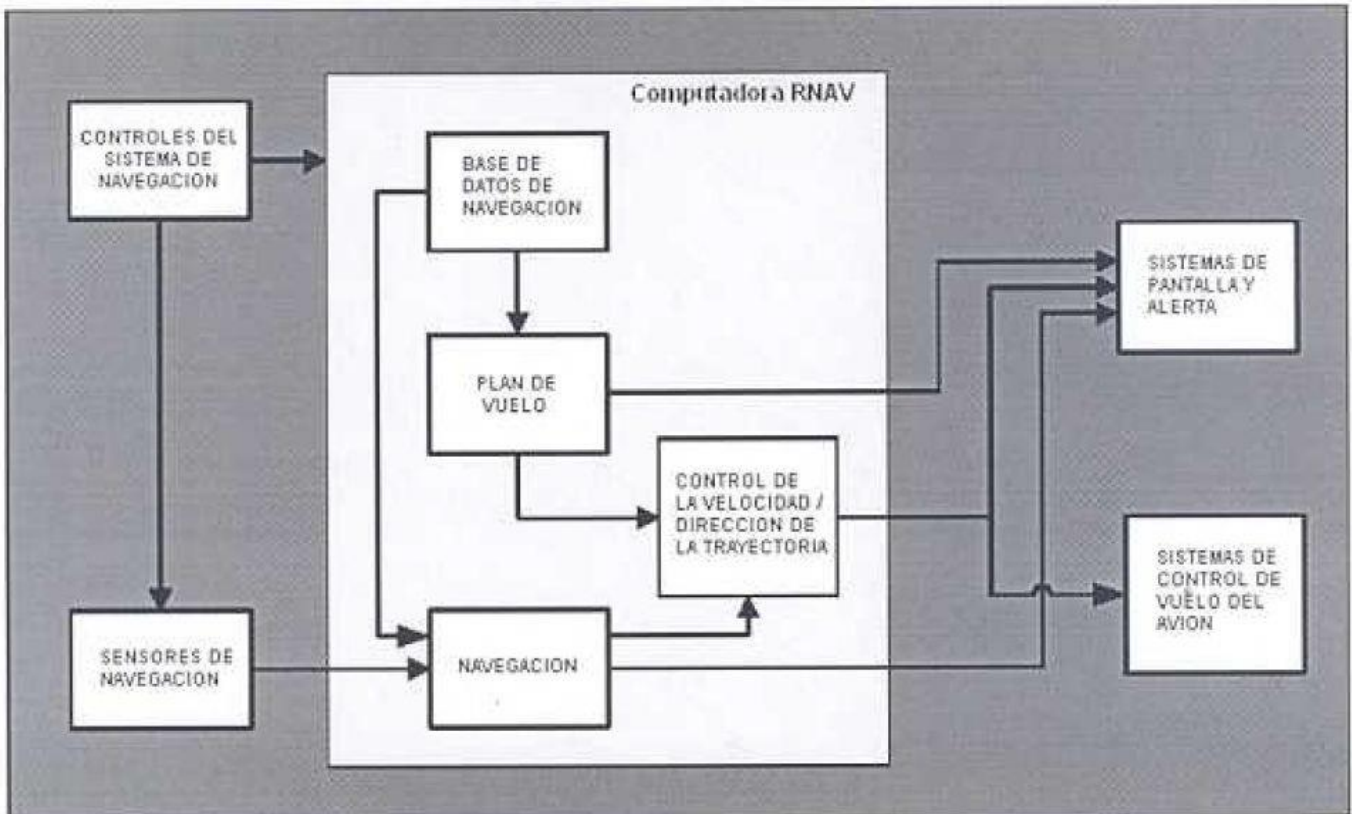


Figura 4: Funciones Básicas del Sistema RNAV

#### 4.4 Funciones Básicas del Sistema RNP

Un sistema RNP es un sistema RNAV cuyas funciones soportan el monitoreo de la performance y alerta a bordo. Los requisitos específicos comunes incluyen.

- Capacidad de seguir una ruta deseada con confiabilidad, repetición y pronóstico incluyendo trayectorias curvas.
- Donde los perfiles verticales se incluyen para guía vertical, el uso de ángulos verticales o restricciones de altitud específica definen una trayectoria vertical deseada.



**AIC  
A**



**30-21  
30 NOV**

**PUBLICACIONES AERONÁUTICAS**

Teléfono: (502) 2321-5248, 2321-5247, 2321-5256

E-MAIL: [publicacionesaeronauticas@dgac.gob.gt](mailto:publicacionesaeronauticas@dgac.gob.gt)

Web: [www.dgac.gob.gt](http://www.dgac.gob.gt) (Productos de Información Aeronáutica)

Primer Nivel, 9 avenida 14-75 Zona 13

Dirección General de Aeronáutica Civil, Ciudad de Guatemala

**CIRCULAR DE INFORMACIÓN AERONÁUTICA**

**SEGURIDAD, REGULARIDAD Y EFICIENCIA EN LA NAVEGACIÓN AÉREA**

La capacidad del monitoreo del performance y alerta puede ser proporcionada en diferentes formas dependiendo de la instalación arquitectura y configuración del sistema, incluyendo:

- Presentación gráfica en pantalla e indicación tanto de la performance del sistema de navegación requerida como de la estimada.
- Monitorea la performance del sistema y alerta a la tipificación cuando los requerimientos del RNP no se cumplen.
- Presentación gráfica en pantalla de desviaciones medidas perpendicularmente a la ruta deseada escaladas para RNP, en conjunto con separado monitoreo y alerta para integridad de la navegación.

Un Sistema RNP utiliza sus sensores de navegación, la arquitectura del sistema y los modos de operación para satisfacer los requisitos de la especificación de navegación RNP. Este debe efectuar revisiones de integridad y análisis de los sensores y los datos, y pueden proporcionar un medio para no seleccionar tipos específicos de ayudas a la navegación para prevenir reversión a un sensor inadecuado. Los requisitos de RNP pueden limitar los modos de operación del avión por ejemplo bajo RNP donde el error de la técnica de vuelo es un factor significativa, el vuelo manual por la tripulación puede no estar permitido. Las instalaciones de sistemas/sensores duales también pueden ser requeridas según la operación que se desee o necesite.

**4.5 Funciones Específicas del RNAV y RNP**

Las operaciones de vuelo basada en performance está fundamentada en la capacidad de asegurar trayectorias de vuelo confiables, repetibles y pronosticadas para mejorar la capacidad y eficiencia en las operaciones planeadas. La implementación de las operaciones de vuelo basadas en performance requiere no solo las funciones proporcionadas tradicionalmente por los sistemas RNAV, sino también de las funciones específicas para lograr implementar procedimientos de operación de tránsito aéreo. La capacidad del sistema para establecer trayectorias de radio fijo, de espera y desplazada (offset) RNAV o RNP cae dentro de esta última categoría.

**AIC  
A**



**30-21  
30 NOV**

**PUBLICACIONES AERONÁUTICAS**  
Teléfono: (502) 2321-5248, 2321-5247, 2321-5256  
E-MAIL: [publicacionesaeronauticas@dgac.gob.gt](mailto:publicacionesaeronauticas@dgac.gob.gt)  
Web: [www.dgac.gob.gt](http://www.dgac.gob.gt) (Productos de Información Aeronáutica)  
Primer Nivel, 9 avenida 14-75 Zona 13  
Dirección General de Aeronáutica Civil, Ciudad de Guatemala

---

## **CIRCULAR DE INFORMACIÓN AERONÁUTICA**

### **SEGURIDAD, REGULARIDAD Y EFICIENCIA EN LA NAVEGACIÓN AÉREA**

#### **4.6 Procesos de Datos Aeronáuticos**

Todas las aplicaciones RNAV usan datos aeronáuticos para definir, entre otras cosas, ayudas a la navegación basados en tierra, pistas de aterrizaje, rutas de salida, puntos de recorrido (way points), procedimientos/rutas a volar. La seguridad de la aplicación está relacionada con la calidad de los datos en términos de exactitud, resolución e integridad;

- La exactitud de los datos depende de los procesos aplicados durante el origen de los datos.
- La resolución depende de los procesos aplicados en el punto de origen y durante el posterior procesamiento de datos.
- La integridad de los datos depende de toda la cadena de datos Aeronáuticos, desde el punto de origen hasta el punto de uso.

La cadena de datos aeronáuticos es una representación conceptual de la trayectoria que un conjunto, o elementos de datos aeronáuticos toma desde el origen hasta su utilización final. Una serie de cadenas de datos aeronáuticos pueden contribuir a una recolección de datos que se utilizan para una aplicación RNAV. Los principales componentes de la cadena se ilustran a continuación e incluyen los datos de origen, los recolectores de datos, los encargados de publicar los datos, los proveedores de datos, los compiladores de datos y los usuarios de los datos.

**AIC  
A**



**30-21  
30 NOV**

**PUBLICACIONES AERONÁUTICAS**  
Teléfono: (502) 2321-5248, 2321-5247, 2321-5256  
E-MAIL: [publicacionesaeronauticas@dgac.gob.gt](mailto:publicacionesaeronauticas@dgac.gob.gt)  
Web: [www.dgac.gob.gt](http://www.dgac.gob.gt) (Productos de Información Aeronáutica)  
Primer Nivel, 9 avenida 14-75 Zona 13  
Dirección General de Aeronáutica Civil, Ciudad de Guatemala

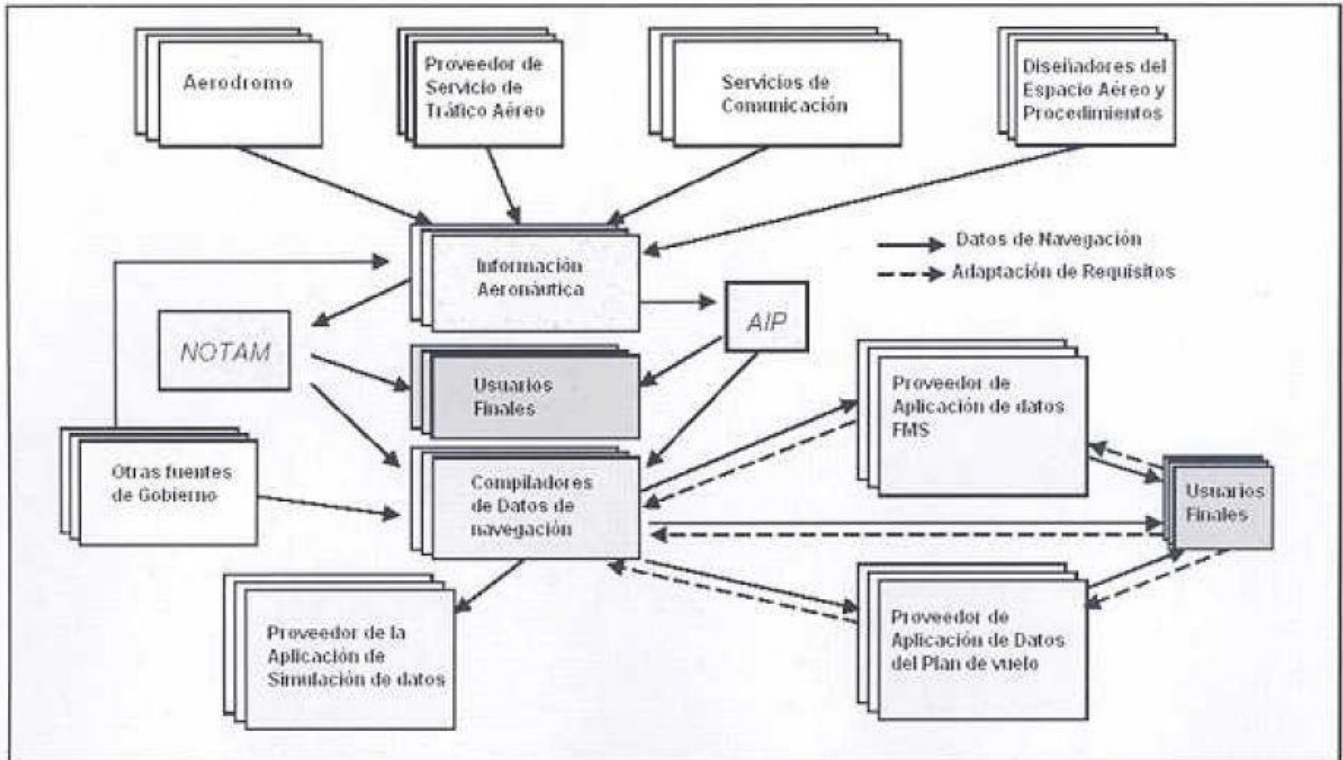


Figura 5: La Cadena de Datos

**AIC  
A**



**30-21  
30 NOV**

**PUBLICACIONES AERONÁUTICAS**  
Teléfono: (502) 2321-5248, 2321-5247, 2321-5256  
E-MAIL: [publicacionesaeronauticas@dgac.gob.gt](mailto:publicacionesaeronauticas@dgac.gob.gt)  
Web: [www.dgac.gob.gt](http://www.dgac.gob.gt) (Productos de Información Aeronáutica)  
Primer Nivel, 9 avenida 14-75 Zona 13  
Dirección General de Aeronáutica Civil, Ciudad de Guatemala

## **CIRCULAR DE INFORMACIÓN AERONÁUTICA**

### **SEGURIDAD, REGULARIDAD Y EFICIENCIA EN LA NAVEGACIÓN AÉREA**

#### **5. Descripción**

##### **5.1. Implantación a la navegación basada en la performance (PBN).**

A la luz del Plan Mundial ATM (Doc. 9750) de la OACI, y a la conclusión 14/46 del Grupo Regional CAR/SAM de Planificación y Ejecución (GREPECAS). Guatemala adoptará paulatinamente un concepto de espacio aéreo que brinde un escenario operacional que Incluya Red de Rutas, Separación mínima, Evaluación de Franqueamiento de obstáculos, e infraestructura de Comunicación, Navegación y Vigilancia (CNS) que satisfaga los objetivos estratégicos específicos de seguridad, capacidad, eficiencia, medio ambiente y tecnología con vista a la implantación de la navegación basada en la performance (PBN), como sigue:

<b>Espacio Aéreo</b>	<b>Valor RNAV O RNP</b>
Ruta (Oceánico o Remoto)	RNP10 o RNP4
Ruta (Continental)	RNAV-5
TMA (STAR-SID)	RNAV-1
	RNP 1
Aproximación	RNP 0.3 en la mayor cantidad posible de aeropuertos internacionales. RNP AR APCH en aeropuertos donde existan beneficios operacionales

##### **5.2. Publicación de información PBN.**

De haber información se publicaran a través de enmiendas al e-AIP..

##### **5.3 Procedimientos de registro de información.**

Todos los Concesionarios, permisionarios y operadores aéreos nacionales que cuenten con aeronaves de ala fija con matrícula nacional o extranjera a su servicio, deberán de completar la información contenida en los Adjuntos "A" y "B" y remitirla a la **Gerencia de Vigilancia de Seguridad Operacional GVSO** en un término de 60 días a partir de la fecha de publicación, misma que es solicitada con objeto de identificar la capacidad de la flota nacional, para la implantación del PBN, además de conocer el equipamiento con que cuentan.

Si el espacio es insuficiente para ambas tablas proporcionar la información mediante listado por separado.

**AIC  
A**



**30-21  
30 NOV**

**PUBLICACIONES AERONÁUTICAS**  
Teléfono: (502) 2321-5248, 2321-5247, 2321-5256  
E-MAIL: [publicacionesaeronauticas@dgac.gob.gt](mailto:publicacionesaeronauticas@dgac.gob.gt)  
Web: [www.dgac.gob.gt](http://www.dgac.gob.gt) (Productos de Información Aeronáutica)  
Primer Nivel, 9 avenida 14-75 Zona 13  
Dirección General de Aeronáutica Civil, Ciudad de Guatemala

---

**CIRCULAR DE INFORMACIÓN AERONÁUTICA**  
**SEGURIDAD, REGULARIDAD Y EFICIENCIA EN LA NAVEGACIÓN AÉREA**

**5.4 Utilización de la navegación PBN**

Hasta en tanto no se publiquen procedimientos PBN y las aeronaves obtengan su certificación para éste tipo de operaciones conforme a lo establecido en la publicación aeronáutica que al efecto emita esta dependencia, no se podrán utilizar la navegación PBN.

**6. Bibliografía**

Doc. 9613 Manual de Navegación Basada en la Performance (PBN) de OACI  
(Volumen II)

**7. Fecha de entrada en vigor.**

VIGENTE

**Esta AIC A cancela a la AIC A 20-12.**

# AIC A



# 30-21 30 NOV

**PUBLICACIONES AERONÁUTICAS**  
 Teléfono: (502) 2321-5248, 2321-5247, 2321-5256  
 E-MAIL: [publicacionesaeronauticas@dgac.gob.gt](mailto:publicacionesaeronauticas@dgac.gob.gt)  
 Web: [www.dgac.gob.gt](http://www.dgac.gob.gt) (Productos de Información Aeronáutica)  
 Primer Nivel, 9 avenida 14-75 Zona 13  
 Dirección General de Aeronáutica Civil, Ciudad de Guatemala

**Tabla Adjunto "A" TABLA DE ESPECIFICACIONES DE LA FLOTA**

**CO AV-10/09**

MARCA/MODELO	AERONAVE		MÁXIMA CAPACIDAD			EQUIPAMIENTO						CERTIFICADO DGAC (10)	CAPACIDAD RVSM (11)
	HATRICULA	NUM. SERIE	RNAV (1) 10, 5, 2, 1	RNP (2) 4, 2, 1, 0.3	CONFINAMIENTO (3)	GNSS (4)	INS/IRS (5)	DME (6)	FMS (7)	A/P (8)	EGPWS (9)		

Indique si efectúa operaciones RNAV/RNP, región, tipo (ejem. RNAV5, etc) y aeronave

- NOTAS:
- Especifique la máxima capacidad RNAV del equipo; 10, 5, 2,1.
  - Especifique la máxima capacidad RNP del equipo; 4, 2, 1,0.3.
  - Responda "SI" si el equipo de abordaje cuenta con la función y alarmas de confinamiento, o "NO" en caso negativo.
  - Si el GNSS (FAA TSO C115c, otra) responda "S" para sencillo o "D" para doble o "NO" en caso de no tener.
  - Responda "SI" para sencillo o "D" para doble "T" para triple o "NO" en caso de no tener.
  - Responda "S" para sencillo o "D" para doble.
  - Responda "S" para sencillo o "D" para doble o "NO" en caso de no tener.
  - Piloto Automático, Responda "S" para sencillo o "D" para doble "T" para triple o "NO" en caso de no tener.
  - Especifique "SI" o "NO" cuenta con éste equipo.
  - Especifique "SI" o "NO" el equipo en las columnas anteriores cuenta con certificación de la DGAC.
  - Especifique "SI" o "NO" la aeronave cuenta con la capacidad RVSM.

**AIC  
A**



**30-21  
30 NOV**

**PUBLICACIONES AERONÁUTICAS**  
 Teléfono: (502) 2321-5248, 2321-5247, 2321-5256  
 E-MAIL: [publicacionesaeronauticas@dgac.gob.gt](mailto:publicacionesaeronauticas@dgac.gob.gt)  
 Web: [www.dgac.gob.gt](http://www.dgac.gob.gt) (Productos de Información Aeronáutica)  
 Primer Nivel, 9 avenida 14-75 Zona 13  
 Dirección General de Aeronáutica Civil, Ciudad de Guatemala

**CIRCULAR DE INFORMACIÓN AERONÁUTICA  
 SEGURIDAD, REGULARIDAD Y EFICIENCIA EN LA NAVEGACIÓN AÉREA**

**Tabla Adjunto "B" TABLA DE RUTAS FRECUENTEMENTE UTILIZADAS**

Operaciones realizadas desde/hasta.

Nombre del Concesionario/ permisionario/ operador aéreo:				
Aeropuerto base de operaciones :				
Rutas frecuentemente utilizadas desde el aeropuerto de base (llegadas y salidas):	Número de operaciones promedio			
	DIARIAS	MENSUALES	ANUALES	
Rutas frecuentemente utilizadas fuera el aeropuerto de base (llegadas y salidas):	Número de operaciones promedio			
	DIARIAS	MENSUALES	ANUALES	