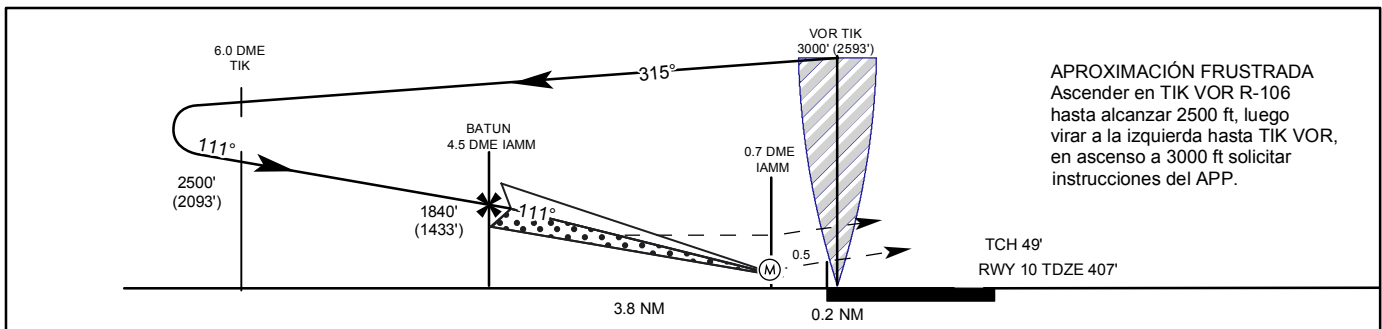
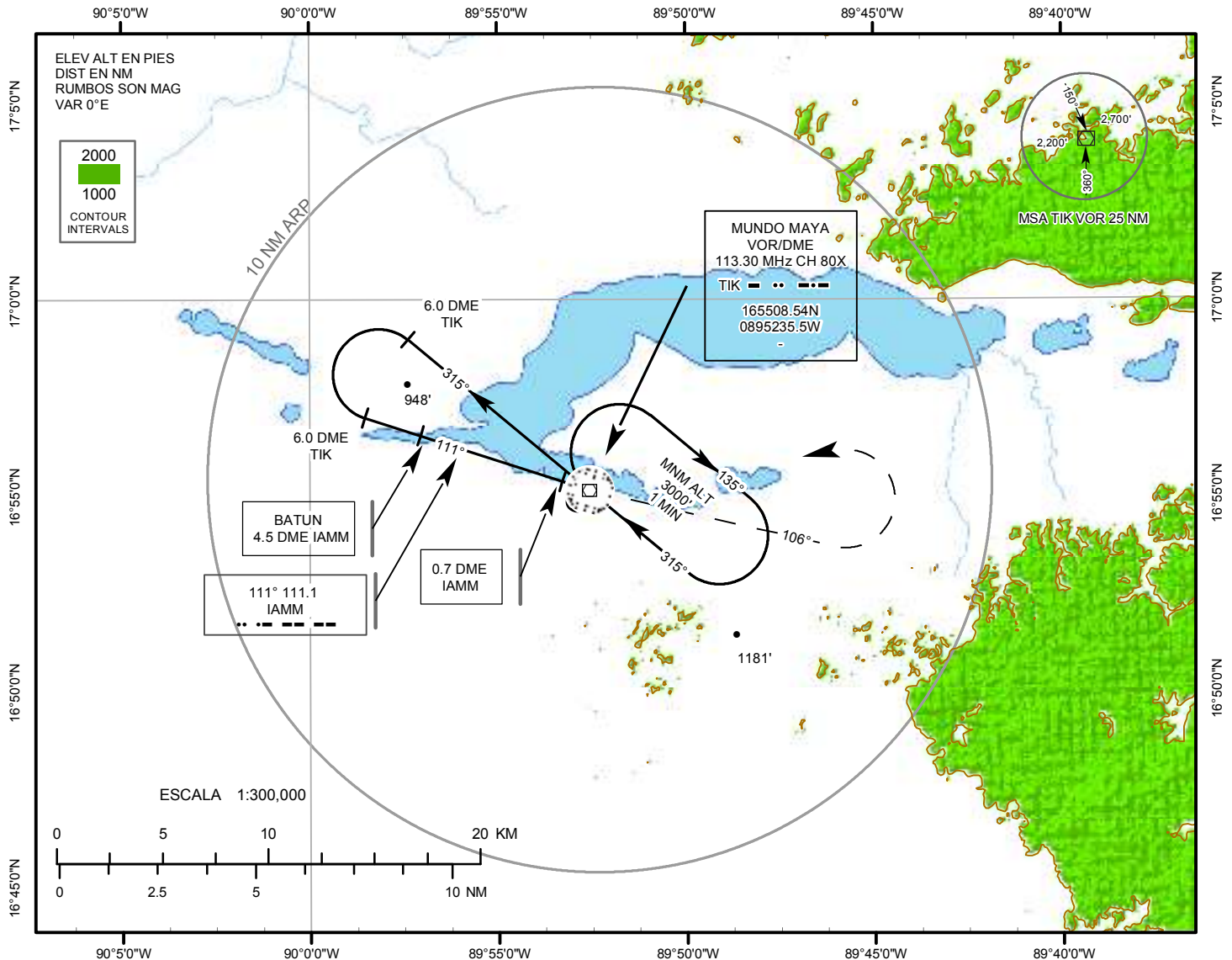


**CARTA DE APROXIMACIÓN
POR INSTRUMENTOS**

ELEV AERÓDROMO 130m (427 Ft.)
ALTURAS RELACIONADAS AL
THR RWY 10 ELEV 407 Ft.

TIKAL APP 121.4 MHz
TWR 118.3 MHz
GND 121.9 MHz
ATIS 127.850 MHz
CLNC DEL 120.7 MHz
EMERGENCY 121.5 MHz

**SANTA ELENA PETEN/
MUNDO MAYA INTL
ILS Z RWY 10**



APROXIMACIÓN FRUSTRADA
Ascender en TIK VOR R-106 hasta alcanzar 2500 ft, luego virar a la izquierda hasta TIK VOR, en ascenso a 3000 ft solicitar instrucciones del APP.

Régimen de Descenso	Ft/minG S 3.0°	70	90	100	120	140	160	Circulando para aterrizar No autorizado al Sur de la pista	
IAMM-MAPT NM	Min	N/A	N/A	N/A	N/A	N/A	N/A		
Aprox. directa	ILS DA (H) 607' (200')		LOC (GS OUT) MDA (H) 840' (433')					MAX Kts	CIRCULANDO
CAT	FULL	ALS out	ALS out						
A	200' - 800 m		500' - 1200 m			90	1400' (973')	1000' - 2000 m	
B						120	1600' (1173')	1200' - 2400 m	
C						140	1700' (1273')	1300' - 4800 m	
D						165			

MODIFICACIÓN: ILS IDENTIFICACIÓN (TIK) CHGD TO (IAMM)